

D-Sub Crimp Connectors

D-Sub Crimp Steckverbinder

Ordering Code

Bestellschlüssel



UL Recognized File No. 168813



F **L** **25** **P** **7** - ...

Series Prefix / *Serienbezeichnung*

Series (Insulator) / *Baureihe (Isolierkörper)*

- L** Glass fibre reinforced polyamide, UL94V-0; **without** crimp contacts (low cost version)
Polyamid, glasfaserverstärkt, UL94V-0; ohne Crimp-Kontakte (Industrieausführung)
- U** Glass fibre reinforced polyetherimide, UL94V-0; **with** removable machined crimp contacts
Polyetherimid, glasfaserverstärkt, UL94V-0; mit ein- und ausbaubaren gedrehten Crimp-Kontakten

Mounting Type / *Befestigungsarten*

- Standard / *Standard*
- W** Float mounted / *Schwimmend*
- T** Clinch nut 4-40 UNC / *Einnietmutter 4-40 UNC*
- Z** Clinch nut M3 / *Einnietmutter M3*
- TS** Clinch nut 4-40 UNC, self locking / *Einnietmutter 4-40 UNC, selbstsichernd*
- ZS** Clinch nut M3, self locking / *Einnietmutter M3, selbstsichernd*

No. of Contacts / *Polzahl*

| | | | | |
|-----------|-----------|-----------|-----------|-----------|
| 09 | 15 | 25 | 37 | 50 |
| 1 | 2 | 3 | 4 | 5 |

Shell Size / *Gehäusegröße*

Contact Type / *Kontaktart*

- P** Pin contacts / *Stiftkontakte*
- S** Socket contacts / *Buchsenkontakte*

Contact Design / *Kontaktvariante*

- 7** Crimp contacts (please see pages 45 and 46) / *Crimpkontakte (siehe Seite 45 und 46)*

Modifications (e. g.) / *Modifikationen (z. B.)*

- K120** Shell tin plated over nickel, pin connector shell **with** dimples
Gehäuseoberfläche verzinkt über Nickel, Stiftsteckverbindergehäuse mit Kontaktnoppen
- K121** Shell tin plated over nickel, pin connector shell **without** dimples
Gehäuseoberfläche verzinkt über Nickel, Stiftsteckverbindergehäuse ohne Kontaktnoppen



Technical Data

Technische Daten

Mechanical Data

Mechanische Daten

| Mechanical Data <i>Mechanische Daten</i> | |
|--|-------------------|
| Mating force per signal contact <i>Steckkraft pro Signalkontakt</i> | ≤ 3,4 N |
| Unmating force per signal contact <i>Ziehkraft pro Signalkontakt</i> | ≥ 0,2 N |
| Maximum sized suitable cable outer diameter <i>Maximal verwendbarer Kabelaußendurchmesser</i> | Ø2,2 mm (Ø0.087") |

Electrical Data

Elektrische Daten

| Electrical Data <i>Elektrische Daten</i> | |
|---|-----------------------|
| Current rating <i>Maximale Stromstärke</i> | 5 A |
| Test voltage between 2 contacts / shell and contact <i>Prüfspannung zwischen 2 Kontakten bzw. Kontakt und Gehäuse</i> | 1200 V / 1 min. |
| Meets transitional resistance requirements per contact pair in accordance with: <i>Erfüllt Übergangswiderstand pro Kontaktpaar nach:</i> | |
| - MIL-C-2430 / <i>MIL-C-24308</i> | ≤ 7,3 mΩ |
| - DIN 41652 / <i>DIN 41652</i> | ≤ 10 mΩ |
| Insulation resistance between contacts <i>Isolationswiderstand Kontakt / Kontakt</i> | ≥ 5000 MΩ |
| Volume resistivity (ASTM-D 257) <i>Spezifischer Durchgangswiderstand (ASTM-D 257)</i> | 10 ¹⁶ Ω cm |
| Dielectric strength <i>Spezifische Durchschlagsfestigkeit</i> | 50 kV / mm |

Materials and Platings

Materialien und Oberflächen

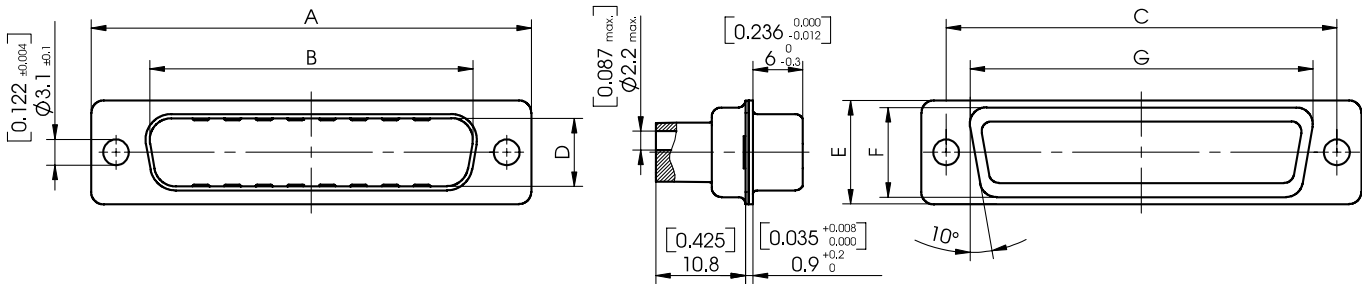
| Materials and Platings <i>Materialien und Oberflächen</i> | | |
|--|---|---|
| Series / <i>Baureihe</i> | FL | FU |
| Insulator <i>Isolierkörper</i> | black thermoplastic, glass filled, (UL94V-0) <i>schwarz, Thermoplast, glasfaserverstärkt, (UL94V-0)</i> | green, thermoplastic, glass filled (UL94V-0) <i>grün, Thermoplast, glasfaserverstärkt, (UL94V-0)</i> |
| Relative temperature index according to UL 746 B <i>Rel. Temperaturindex nach UL 746 B</i> | 115 °C (239 °F) | 130 °C (266 °F) |
| Heat deflection temperature limit according to DIN 53461 HDT/A <i>Formbeständigkeitstemperatur nach DIN 53461 HDT/A</i> | 185 °C (365 °F) | 197 °C (386,6 °F) |
| Sub temperature limit <i>Untere Grenztemperatur</i> | -55 °C (-67 °F) | |
| Shell <i>Gehäuse</i> | Steel <i>Stahl</i> | |
| Shell plating (standard) <i>Gehäuseoberfläche (Standard)</i> | yellow chromate over zinc plating, pin connector shell without dimples Not RoHS compliant! <i>verzinkt und gelb chromatiert, Stiftsteckverbindergehäuse ohne Kontaktnoppen</i> Nicht RoHS konform! | |

Shell Dimensions

Gehäuseabmessungen

Pin Connector Shell

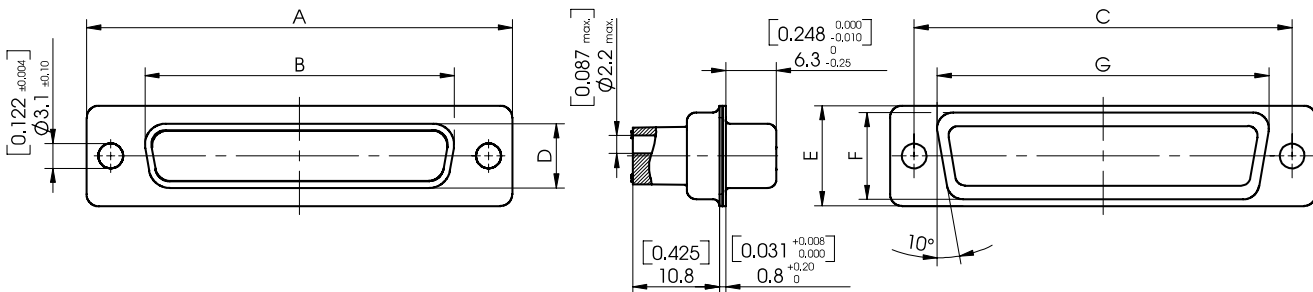
Stiftsteckverbindergehäuse



| Shell Size Gehäusegröße | A | B | C | D | E | F | G |
|----------------------------|------------------------------|------------------------|-------------------------------|------------------------|------------------------------|------------------------------|------------------------------|
| | $\pm 0,4$ (± 0.016) | $+0,2$ ($+0.008$) | $\pm 0,15$ (± 0.006) | $+0,2$ ($+0.008$) | $\pm 0,4$ (± 0.016) | $\pm 0,3$ (± 0.012) | $\pm 0,3$ (± 0.012) |
| 1 | 30,8 (1.213) | 16,9 (0.665) | 25,0 (0.984) | 8,2 (0.323) | 12,5 (0.492) | 10,8 (0.425) | 19,3 (0.760) |
| 2 | 39,1 (1.539) | 25,2 (0.992) | 33,3 (1.311) | 8,2 (0.323) | 12,5 (0.492) | 10,8 (0.425) | 27,5 (1.083) |
| 3 | 53,0 (2.087) | 38,9 (1.531) | 47,04 (1.852) | 8,2 (0.323) | 12,5 (0.492) | 10,8 (0.425) | 41,3 (1.626) |
| 4 | 69,3 (2.728) | 55,3 (2.177) | 63,5 (2.500) | 8,2 (0.323) | 12,5 (0.492) | 10,8 (0.425) | 57,7 (2.272) |
| 5 | 66,9 (2.634) | 52,8 (2.079) | 61,1 (2.406) | 11,0 (0.433) | 15,4 (0.606) | 13,7 (0.539) | 55,3 (2.177) |

Socket Connector Shell

Buchsensteckverbindergehäuse



| Shell Size Gehäusegröße | A | B | C | D | E | F | G |
|----------------------------|------------------------------|------------------------|-------------------------------|------------------------|------------------------------|------------------------------|------------------------------|
| | $\pm 0,4$ (± 0.016) | $-0,2$ (-0.008) | $\pm 0,15$ (± 0.006) | $-0,2$ (-0.008) | $\pm 0,4$ (± 0.016) | $\pm 0,3$ (± 0.012) | $\pm 0,3$ (± 0.012) |
| 1 | 30,8 (1.213) | 16,4 (0.646) | 25,0 (0.984) | 8,0 (0.315) | 12,5 (0.492) | 10,8 (0.425) | 19,3 (0.760) |
| 2 | 39,1 (1.539) | 24,7 (0.972) | 33,3 (1.311) | 8,0 (0.315) | 12,5 (0.492) | 10,8 (0.425) | 27,5 (1.083) |
| 3 | 53,0 (2.087) | 38,5 (1.516) | 47,04 (1.852) | 8,0 (0.315) | 12,5 (0.492) | 10,8 (0.425) | 41,3 (1.626) |
| 4 | 69,3 (2.728) | 54,9 (2.161) | 63,5 (2.500) | 8,0 (0.315) | 12,5 (0.492) | 10,8 (0.425) | 57,7 (2.272) |
| 5 | 66,9 (2.634) | 52,5 (2.067) | 61,1 (2.406) | 10,8 (0.425) | 15,4 (0.606) | 13,7 (0.539) | 55,3 (2.177) |

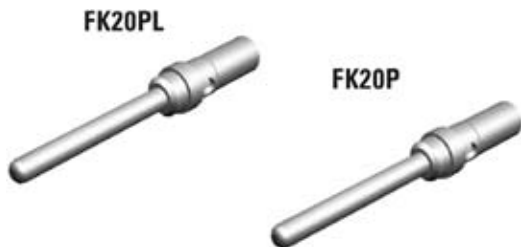


Machined Contacts for Crimp Connectors

Gedrehte Kontakte für Crimpsteckverbinder

Pin

Stift



Socket

Buchse



| Wire Size (AWG) <i>Drahtgröße (AWG)</i> | Order Number <i>Bestellnummer</i> | MIL-No. <i>MIL-Nummer</i> | Au (Over Ni) <i>Au über Ni</i> | Type <i>Typ</i> |
|--|--------------------------------------|------------------------------|-----------------------------------|------------------------|
| 18-22 | FK20S18-02V... | | 0,2 µm (8 microinches) | Socket / <i>Buchse</i> |
| 18-22 | FK20PL18-02V... | | 0,2 µm (8 microinches) | Pin / <i>Stift</i> |
| 18-22 | FK20SL18-02V... | | 0,2 µm (8 microinches) | Socket / <i>Buchse</i> |
| 20-24 | FK20P-13V... | M24308/11-1, M39029/64-369 | 1,3 µm (51 microinches) | Pin / <i>Stift</i> |
| 20-24 | FK20S-13V... | M24308/10-1, M39029/63-368 | 1,3 µm (51 microinches) | Socket / <i>Buchse</i> |
| 20-24 | FK20PL-02V... | | 0,2 µm (8 microinches) | Pin / <i>Stift</i> |
| 20-24 | FK20SL-02V... | | 0,2 µm (8 microinches) | Socket / <i>Buchse</i> |
| 20-24 | FK20PL-08V... | | 0,8 µm (31 microinches) | Pin / <i>Stift</i> |
| 20-24 | FK20SL-08V... | | 0,8 µm (31 microinches) | Socket / <i>Buchse</i> |
| 26-28 | FK20P26-13V... | | 1,3 µm (51 microinches) | Pin / <i>Stift</i> |
| 26-28 | FK20S26-13V... | | 1,3 µm (51 microinches) | Socket / <i>Buchse</i> |
| 26-28 | FK20PL26-02V... | | 0,2 µm (8 microinches) | Pin / <i>Stift</i> |
| 26-28 | FK20SL26-02V... | | 0,2 µm (8 microinches) | Socket / <i>Buchse</i> |

Packing Unit

Verpackungseinheit

| Packing Unit (Pieces) <i>Verpackungseinheit (Stück)</i> | Addition to Order Number <i>Bestellnummernergänzung</i> |
|--|--|
| 100 | _0100 |
| 1000 | _1000 |
| 5000 | _5000 |

Ordering Example

Bestellbeispiel

FK20SL-08V_0100

FK20SL-08V

Crimp socket contact for wire size 20 - 24, plating 0.8 µm (31 microinches) Au over Ni.
Crimpbuchsenkontakt für Drahtgröße AWG 20 - 24, Oberfläche 0,8 µm Au über Ni.

_0100

100 pieces are packed in one bag.
100 Stück in einem Beutel verpackt.

Crimping Tools

Crimpwerkzeuge

| Contact Type <i>Kontakttyp</i> | Tool <i>Werkzeug</i> |
|---|---|
| For use with contact types: FK20S18, FK20P, FK20S, FK20P26, FK20S26 <i>Für Kontakttypen:</i> FK20S18, FK20P, FK20S, FK20P26, FK20S26 | Hand crimp tool M22520/2-01 and positioner M22520/2-08 <i>Handcrimpzange M22520/2-01 und Einsatz M22520/2-08</i> |
| For use with contact types: FK20PL18, FK20SL18, FK20PL, FK20SL, FK20PL26, FK20SL26 <i>Für Kontakttypen:</i> FK20PL18, FK20SL18, FK20PL, FK20SL, FK20PL26, FK20SL26 | Hand crimp tool M22520/2-01 and positioner K761 or hand crimp tool including positioner 2761 <i>Handcrimpzange M22520/2-01 und Einsatz K761 oder Handcrimpzange inklusive Einsatz 2761</i> |

See page 49
Siehe Seite 49

Stamped Contacts for Crimp Connectors

Gestanzte Kontakte für Crimpsteckverbinder

Pin / Socket
Stift / Buchse



| Wire Size (AWG) <i>Drahtgröße</i> | Order Number <i>Bestellnummer</i> | Au (over Ni) <i>Au über Ni</i> | Type <i>Typ</i> | Crimping Tools <i>Crimpwerkzeuge</i> | Packing Unit <i>Verpackungseinheit</i> |
|--------------------------------------|--------------------------------------|-----------------------------------|------------------------|---|---|
| 20-24 | P7L | 0,1 µm (4 microinches) | Pin / <i>Stift</i> | F1089 | 10 strips of 25 pieces in a box <i>10 Streifen á 25 Stück in einer Schachtel</i> |
| 20-24 | S7L | 0,1 µm (4 microinches) | Socket / <i>Buchse</i> | F1089 | 10 strips of 25 pieces in a box <i>10 Streifen á 25 Stück in einer Schachtel</i> |
| 20-24 | P7LR | 0,1 µm (4 microinches) | Pin / <i>Stift</i> | | 10,000 pieces on a reel <i>auf Rolle zu 10.000 Stück</i> |
| 20-24 | S7LR | 0,1 µm (4 microinches) | Socket / <i>Buchse</i> | | 10,000 pieces on a reel <i>auf Rolle zu 10.000 Stück</i> |
| 20-24 | P7L-K176 | 0,8 µm (31 microinches) | Pin / <i>Stift</i> | F1089 | 10 strips of 25 pieces in a box <i>10 Streifen á 25 Stück in einer Schachtel</i> |
| 20-24 | S7L-K176 | 0,8 µm (31 microinches) | Socket / <i>Buchse</i> | F1089 | 10 strips of 25 pieces in a box <i>10 Streifen á 25 Stück in einer Schachtel</i> |
| 20-24 | P7LR-K176 | 0,8 µm (31 microinches) | Pin / <i>Stift</i> | | 10,000 pieces on a reel <i>auf Rolle zu 10.000 Stück</i> |
| 20-24 | S7LR-K176 | 0,8 µm (31 microinches) | Socket / <i>Buchse</i> | | 10,000 pieces on a reel <i>auf Rolle zu 10.000 Stück</i> |
| 20-24 | P7LSR-K176 | 0,8 µm (31 microinches) | Pin / <i>Stift</i> | F1128 | 350 pieces on a reel <i>auf Rolle zu 350 Stück</i> |
| 20-24 | S7LSR-K176 | 0,8 µm (31 microinches) | Socket / <i>Buchse</i> | F1128 | 350 pieces on a reel <i>auf Rolle zu 350 Stück</i> |
| 24-28 | P7L26 | 0,1 µm (4 microinches) | Pin / <i>Stift</i> | F1089 | 10 strips of 25 pieces in a box <i>10 Streifen á 25 Stück in einer Schachtel</i> |
| 24-28 | S7L26 | 0,1 µm (4 microinches) | Socket / <i>Buchse</i> | F1089 | 10 strips of 25 pieces in a box <i>10 Streifen á 25 Stück in einer Schachtel</i> |
| 24-28 | P7LR26 | 0,1 µm (4 microinches) | Pin / <i>Stift</i> | | 10,000 pieces on a reel <i>auf Rolle zu 10.000 Stück</i> |
| 24-28 | S7LR26 | 0,1 µm (4 microinches) | Socket / <i>Buchse</i> | | 10,000 pieces on a reel <i>auf Rolle zu 10.000 Stück</i> |
| 24-28 | P7L26-K176 | 0,8 µm (31 microinches) | Pin / <i>Stift</i> | F1089 | 10 strips of 25 pieces in a box <i>10 Streifen á 25 Stück in einer Schachtel</i> |
| 24-28 | S7L26-K176 | 0,8 µm (31 microinches) | Socket / <i>Buchse</i> | F1089 | 10 strips of 25 pieces in a box <i>10 Streifen á 25 Stück in einer Schachtel</i> |
| 24-28 | P7LR26-K176 | 0,8 µm (31 microinches) | Pin / <i>Stift</i> | | 10,000 pieces on a reel <i>auf Rolle zu 10.000 Stück</i> |
| 24-28 | S7LR26-K176 | 0,8 µm (31 microinches) | Socket / <i>Buchse</i> | | 10,000 pieces on a reel <i>auf Rolle zu 10.000 Stück</i> |
| 24-28 | P7LSR26-K176 | 0,8 µm (31 microinches) | Pin / <i>Stift</i> | F1128 | 350 pieces on a reel <i>auf Rolle zu 350 Stück</i> |
| 24-28 | S7LSR26-K176 | 0,8 µm (31 microinches) | Socket / <i>Buchse</i> | F1128 | 350 pieces on a reel <i>auf Rolle zu 350 Stück</i> |



Stamped Contacts, Feed Direction and Machine Setup

Gestanzte Kontakte, Zuführungsrichtung und Lage

Version I: Entry from Right Side with Turn Round (Standard)

Variante I: Zuführung von der rechten Seite mit Umlenkung (Standard)

Ordering Example for Crimp Contacts on a Reel

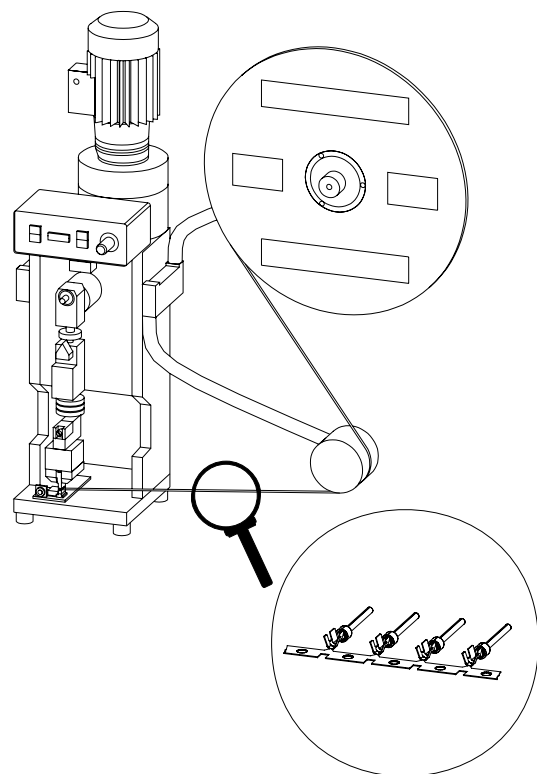
Bestellbeispiel für Bandcrimpkontakte

Stamped contacts, entry from right side with turn round, wire size (AWG) 20-24, 0.1 μm (4 microinches) Au over Ni, type pin, 10,000 pieces on a reel.

Gestanzte Kontakte, Zuführung von der rechten Seite mit Umlenkung, Drahtgröße 20-24, 0,1 μm Au über Ni, Typ Stift, auf Rolle zu 10.000 Stück.

Pin: **P7LR**

Stift:



Version II: Entry from Left Side with Turn Round

Variante II: Zuführung von der linken Seite mit Umlenkung

Addition to order number for **version II** **-V2**
Bestellnummernergänzung für **Variante II**

Ordering Example for Crimp Contacts on a Reel

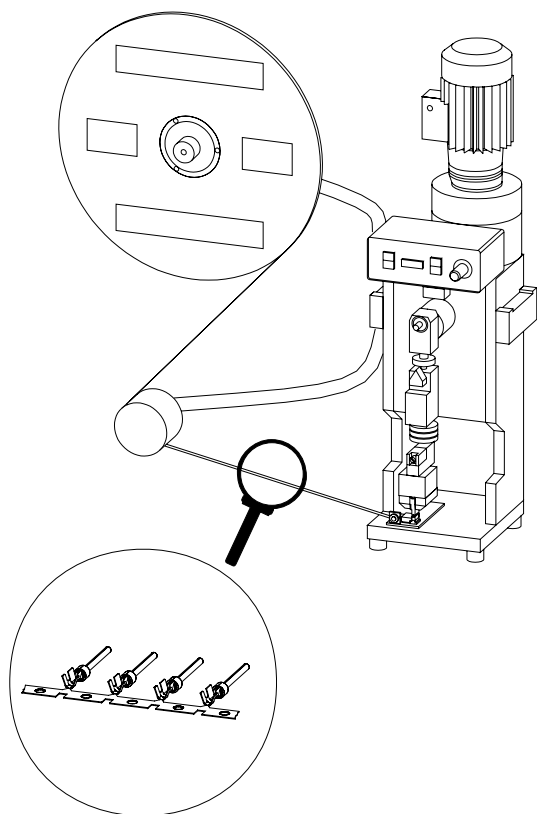
Bestellbeispiel für Bandcrimpkontakte

Stamped contacts, entry from left side with turn round, wire size (AWG) 20-24, 0.1 μm (4 microinches) Au over Ni, type pin, 10,000 pieces on a reel.

Gestanzte Kontakte, Zuführung von der linken Seite mit Umlenkung, Drahtgröße 20-24, 0,1 μm Au über Ni, Typ Stift, auf Rolle zu 10.000 Stück.

Pin: **P7LR-V2**

Stift:



Stamped Contacts, Feed Direction and Machine Setup

Gestanzte Kontakte, Zuführungsrichtung und Lage

Version III: Entry from Left Side

Variante III: Direkte Zuführung von der linken Seite

Addition to order number for **version III** **-V3**
Bestellnummernergänzung für **Variante III**

Ordering Example for Crimp Contacts on a Reel

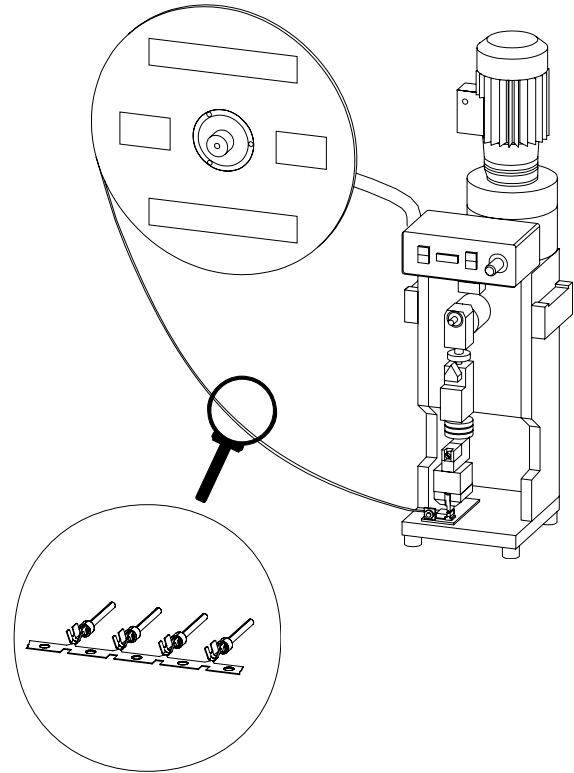
Bestellbeispiel für Bandcrimpkontakte

Stamped contacts, entry from left side, wire size (AWG) 20-24, 0.1 μm (4 microinches) Au over Ni, type pin, 10,000 pieces on a reel.

Gestanzte Kontakte, direkte Zuführung von der linken Seite, Drahtgröße 20-24, 0,1 μm Au über Ni, Typ Stift, auf Rolle zu 10.000 Stück.

Pin: **P7LR-V3**

Stift:



Version IV: Entry from Right Side

Variante IV: Direkte Zuführung von der rechten Seite

Addition to order number for **version IV** **-V4**
Bestellnummernergänzung für **Variante IV**

Ordering Example for Crimp Contacts on a Reel

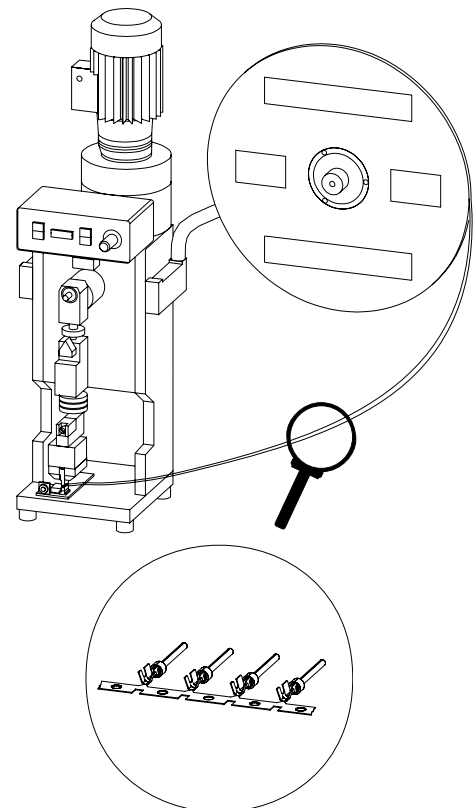
Bestellbeispiel für Bandcrimpkontakte

Stamped contacts, entry from right side, wire size (AWG) 20-24, 0.1 μm (4 microinches) Au over Ni, type pin, 10,000 pieces on a reel.

Gestanzte Kontakte, direkte Zuführung von der rechten Seite, Drahtgröße 20-24, 0,1 μm Au über Ni, Typ Stift, auf Rolle zu 10.000 Stück.

Pin: **P7LR-V4**

Stift:





Tools

Werkzeuge

Hand Crimp Tool M22520/2-01 for Machined Contacts

Handcrimpzange M22520/2-01 für gedrehte Kontakte



Die / Einsatz

| Order Number <i>Bestellnummer</i> | | |
|--|-------------|---|
| Hand crimp tool <i>Handcrimpzange</i> | M22520/2-01 | |
| Positioner <i>Einsatz</i> | M22520/2-08 | Wire size: AWG 18 to AWG 28 <i>Drahtgröße: AWG 18 bis AWG 28</i> |
| Positioner <i>Einsatz</i> | K761 | |

Hand Crimp Tool 2761 with Crimp Die for Machined Contacts

Handcrimpzange 2761 mit Crimpeinsatz für gedrehte Kontakte



| Order Number <i>Bestellnummer</i> | | |
|--|------|---|
| Hand crimp tool with crimp die <i>Handcrimpzange mit Crimpeinsatz</i> | 2761 | Wire size: AWG 20 to AWG 26 <i>Drahtgröße: AWG 20 bis AWG 26</i> |
| | | Suitable for contact types: see page 45 <i>Verwendbar für Kontakttypen: siehe Seite 45</i> |

Hand Crimp Tool F1128 for Stamped D-Sub Contacts on a Reel

Handcrimpzange F1128 für gestanzte D-Sub Kontakte auf Rollen



| Order Number <i>Bestellnummer</i> | | |
|--|-------|---|
| Hand crimp tool <i>Handcrimpzange</i> | F1128 | Wire size: AWG 20 to AWG 28 <i>Drahtgröße: AWG 20 bis AWG 28</i> For reels of up to 300 pieces <i>Für Rollen á 300 Stück</i> |

Hand Crimp Tool F1089 for Stamped Contacts

Handcrimpzange F1089 für gestanzte Kontakte



| Order Number <i>Bestellnummer</i> | | |
|--|-------|---|
| Hand crimp tool <i>Handcrimpzange</i> | F1089 | Wire size: AWG 20 to AWG 28 <i>Drahtgröße: AWG 20 bis AWG 28</i> |

Plastic Insertion / Removal Tool

Ein- und Ausbauwerkzeug aus Kunststoff



| Order Number <i>Bestellnummer</i> | |
|--|-------------|
| Insertion / Removal tool <i>Ein- und Ausbauwerkzeug</i> | M81969/1-02 |

Metal Insertion / Removal Tools

Ein- und Ausbauwerkzeuge aus Metall



| Order Number <i>Bestellnummer</i> | |
|---|--------|
| Insertion tool <i>Einbauwerkzeug</i> | DAK273 |
| Removal tool <i>Ausbauwerkzeug</i> | DRK273 |

FU Series (Crimp Connectors According to MIL-C-24308)

FU Serie (Crimpsteckverbinder nach MIL-C-24308)

FU connectors are fitted with an insulator for a higher contact retention strength ($\geq 50N$) and improved heat resistance (up to 130 °C (266 °F) as required by UL). They fully meet the requirements of MIL C-24308, but are supplied with a plastic spring contact retention system for signal contacts. Discrepancies in diameter to MIL: Insulator depth 10.8 mm (4.25") (MIL-specification 9.5 mm (3,75") max.).

FU-Steckverbinder sind mit einem Isolierkörper für höhere Kontakthaltekraft ($\geq 50N$) und bessere Temperaturbeständigkeit (bis 130 °C entsprechend UL 746 B) ausgeführt. Sie erfüllen die Anforderungen gemäß der MIL C-24308, besitzen jedoch ein Plastikfeder-Kontakthaltesystem für Signalkontakte. Maßabweichung von der MIL: Isolierkörpertiefe 10,8 mm (MIL-Angabe 9,5 mm max.).

| Shell Size <i>Gehäusegröße</i> | Number of Contacts <i>Polzahl</i> | Pin Connector <i>Stiftsteckverbinder</i> | Socket Connector <i>Buchsensteckverbinder</i> |
|-----------------------------------|--------------------------------------|---|--|
| 1 | 9 | FU09P7 | FU09S7 |
| 2 | 15 | FU15P7 | FU15S7 |
| 3 | 25 | FU25P7 | FU25S7 |
| 4 | 37 | FU37P7 | FU37S7 |
| 5 | 50 | FU50P7 | FU50S7 |

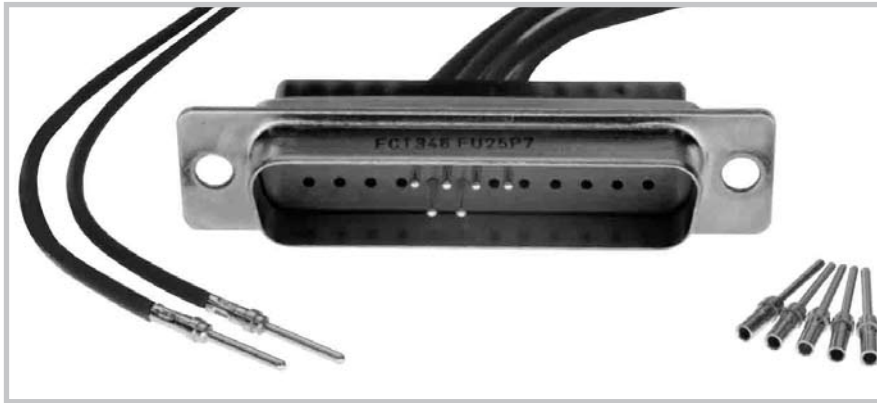


Illustration: FU 25P7 connector and contacts
Abbildung: FU 25P7 Steckverbinder und Kontakte

| Modification No. <i>Modifikationsnummer</i> | Technical Specification <i>Technische Spezifikation</i> | |
|--|--|---|
| | Contacts <i>Kontakte</i> | Shell Plating <i>Gehäuseoberfläche</i> |
| ...0970 | without contacts <i>ohne Kontakte</i> | Tin plated over nickel, pin connector shell with dimples <i>verzinkt über Nickel, Stiftsteckverbindergehäuse mit Kontaktnoppen</i> |
| ...1475 | | Zinc plating, not RoHS compliant <i>verzinkt, nicht RoHS konform</i> |

Contact Technical Data

Technische Daten der Kontakte

| Contact Technical Data <i>Technische Daten der Kontakte</i> | |
|--|---|
| Wire size <i>Drahtgröße</i> | AWG 20 to AWG 24 <i>AWG 20 bis AWG 24</i> |
| Plating <i>Oberfläche</i> | 1.3 μm (51 microinches) Au over Ni <i>1,3 μm Au über Ni</i> |
| Crimping tools <i>Crimpwerkzeuge</i> | Hand crimp tool M22520/2-01 with positioner M22520/2-08 or hand crimp tool 2761 <i>Handcrimpzange M22520/2-01 mit Einsatz M22520/2-08 oder Handcrimpzange 2761</i> |
| Contacts <i>Kontakte</i> | With machined contacts as standard FK20P... or FK20S... (supplied separately, not mounted) <i>Serienmäßig mit gedrehten Kontakten FK20P... bzw. FK20S... (als Beipack, nicht montiert)</i> |

Mouser Electronics

Authorized Distributor

Click to View Pricing, Inventory, Delivery & Lifecycle Information:

Molex:

[FK20S-13V_0100](#) [FK20P-13V_0100](#) [FL25P7-K120](#) [FL25S7-K121](#) [FK20PL-02V_0100](#) [FK20SL18-02V_0100](#)
[FL09P7-K120](#) [FL09S7-K121](#) [FL37P7-K120](#) [FL37S7-K121](#) [FL15P7-K120](#) [FL15S7-K121](#) [FL50S7-K121](#) [FL50P7-](#)
[K120](#) [FL09P7-K121](#) [FK20PL-08V-5000](#)